

# Keystone® Country Manor 2-Piece wall system and cap

Sistema para pared de 2 piezas con corona

## 20 in. x 20 in. Column Columna de 50,80 x 50,80 cm

This 20 in. x 20 in. column design uses 14 - 16 in., 14 - 6 in. blocks, and 4 caps. The maximum height recommendation is 45 in. (7 courses with a 3 in. cap.) You will also need 2 tubes of outdoor concrete adhesive.

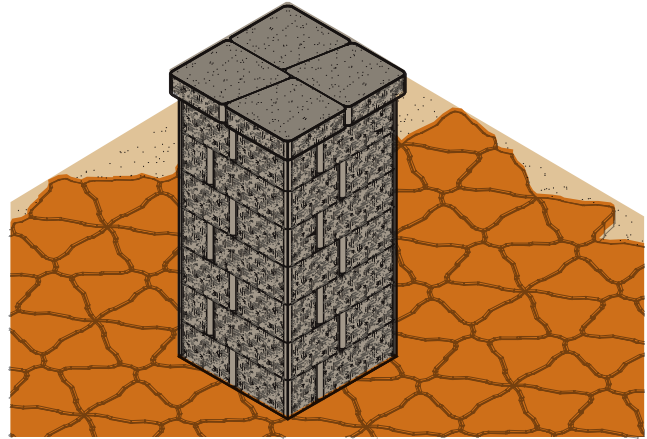
See the landscape lighting guide at [Lowe.com](http://Lowe.com) for lighting installation, voltage, and layout guidelines.

Este diseño de columna de 50,80 x 50,80 cm usa bloques de 14 - 40,64 cm, 14 - 15,24 cm y 4 tapas. La altura máxima recomendada es 114,30 cm (7 hiladas con una tapa de 7,62 cm). Necesitará además 2 tubos de adhesivo para concreto para exteriores.

Consulte la guía de iluminación para el jardín en [Lowe.com](http://Lowe.com) para obtener pautas sobre la instalación, el voltaje y el esquema de la iluminación.

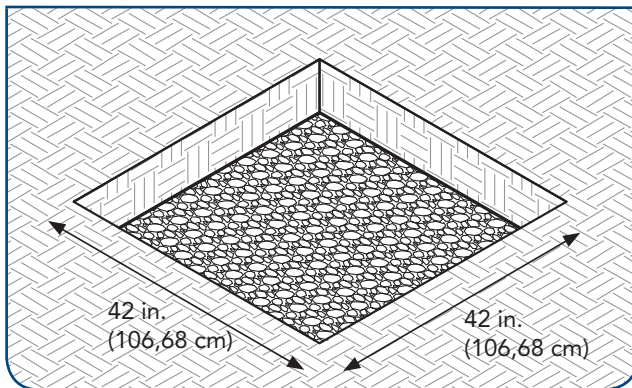


**How-To**  
Como hacerlo



## D-I-Y INSTRUCTIONS INSTRUCCIONES "HÁGALO USTED MISMO"

**NEW!**  
**ONLY AT LOWE'S**  
¡NUEVO! SOLAMENTE EN LOWE'S



### Step 1: Mark and dig

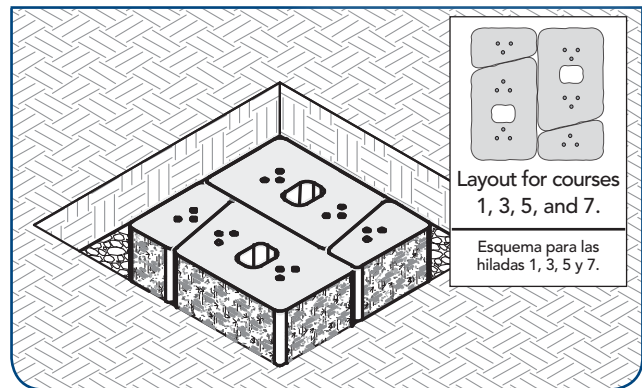
Mark a 42 in. x 42 in. column location and excavate 8 in. deep. Compact the soil. Add 4 in. of granular base material. Compact and level base to avoid settling.

Note: When placing columns on a concrete patio or foundation, it is not necessary to provide the excavated base. Simply use an outdoor concrete adhesive to fasten the column to the existing patio.

#### Paso 1: Marque y cave

Marque una ubicación de columna de 106,68 x 106,68 cm y de 20,32 cm de profundidad. Compacte la tierra. Agregue 10,16 cm de material base granular. Compacte y nivele la base para evitar que se asiente.

Nota: Cuando coloque columnas en un patio o cimiento de concreto, no es necesario proporcionar la base excavada. Simplemente use un adhesivo para concreto para exteriores para fijar la columna al patio existente.



### Step 2: Install the first course

Place Country Manor 2 - piece blocks (as shown). Level each block front-to-back and side-to-side making sure each block is level to each other.

#### Paso 2: Instale la primera hilada

Coloque dos bloques de 2 piezas Country Manor (como se muestra). Nivele la parte frontal de cada bloque con la posterior y un lado con el otro, asegurándose de que cada bloque esté nivelado con los demás.

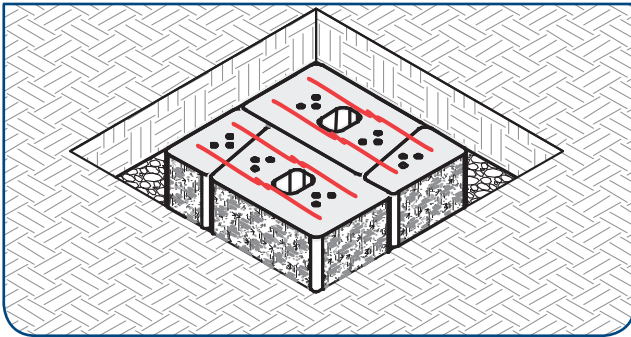
**KEYSTONE**  
RETAINING WALL SYSTEMS  
from concept to reality

**LOWE'S**  
Let's Build Something Together™

# 20 in. x 20 in. Column

Columna de 50,80 x 50,80 cm

**How-To**  
Como hacerlo



### STEP 3: Apply Adhesive

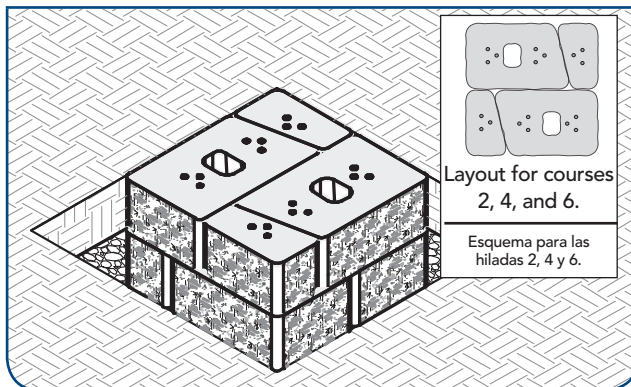
Clean top surface of the units. Apply an outdoor concrete adhesive (as shown) in a continuous 1/4 in. bead, 3 in. from outside edges.

Note: It is suggested that you dry fit each course of blocks before you apply the construction adhesive to ensure that you have the correct blocks, orientation and fit.

#### PASO 3: Aplique adhesivo

Limpie la superficie superior de las unidades. Aplique adhesivo para concreto para exteriores (como se muestra) en un cordón continuo de 0,64 cm de ancho, a 7,62 cm de los bordes exteriores.

Nota: Se recomienda que ajuste cada hilada de bloques antes de aplicar el adhesivo para construcción para asegurarse de tener los bloques, la orientación y el ajuste correctos.

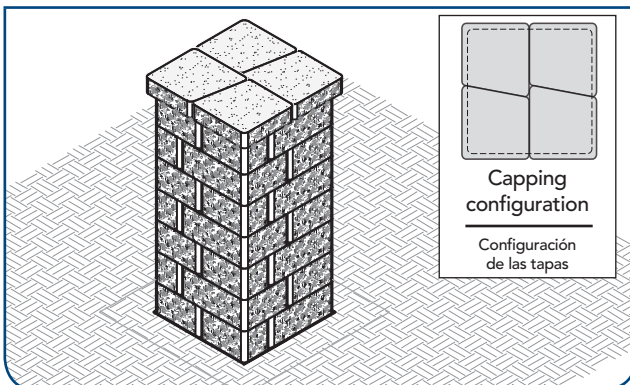


### STEP 4: Install Additional Courses

Place the next course of blocks (as shown) on top of the course below. Continue to build column, alternating and leveling each course, shim if necessary. Secure each course with outdoor concrete adhesive as described in STEP 3.

#### PASO 4: Instale hiladas adicionales

Coloque la siguiente hilada de bloques (como se muestra) encima de la hilada anterior. Siga construyendo la columna, alternando y nivelando cada hilada; coloque calzas si es necesario. Fije cada hilada con adhesivo para concreto para exteriores como se describe en el paso 3.



### STEP 5: Cap the Column

Finish the column with Country Manor cap units. Secure in place with outdoor concrete adhesive.

#### PASO 5: Tape la columna

Dé un acabado a la columna con las unidades de tapa Country Manor. Fijelas en su lugar con adhesivo para concreto para exteriores.

Keystone®  
**Country Manor 2-Piece**  
wall system and cap

Sistema para pared de 2 piezas con corona